

# Ersatzteile- Katalog

# Motortypen

**284-200**

**-201**

**-550**

**-556**

**-559**



**ZÜNDAPP**<sup>®</sup>  
Sweden

[www.zuendapp.se](http://www.zuendapp.se)  
[www.zuendappsweden.se](http://www.zuendappsweden.se)  
[info@zuendapp.se](mailto:info@zuendapp.se)

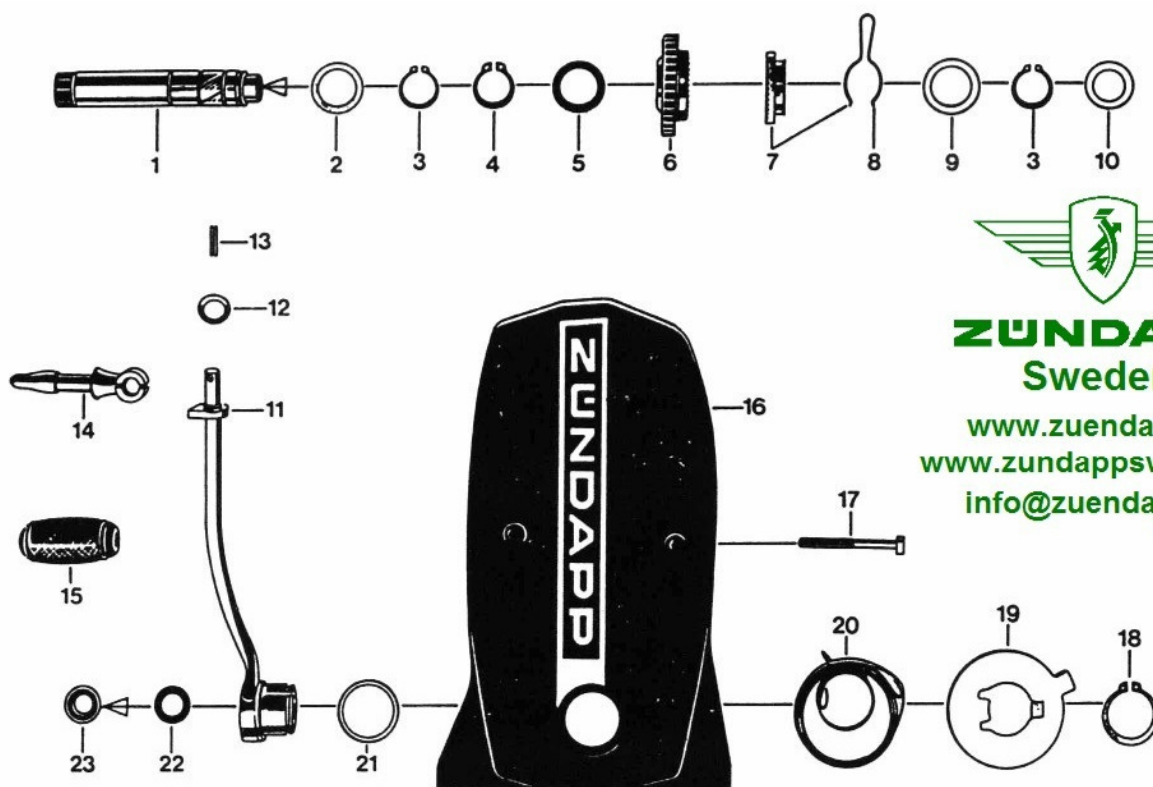
# ZÜNDAPP





Gehäusedeckel links - Kickstarter (5 Gänge)

ab Motor-Nr. 9 500 016  
für alle 530



[www.zuendapp.se](http://www.zuendapp.se)  
[www.zuendappsweden.se](http://www.zuendappsweden.se)  
[info@zuendapp.se](mailto:info@zuendapp.se)

01.278.4

Bild	Bestell-Nr.	Benennung	St.	Bemerkung
1	280-05.103	Kickstarterwelle	1	
2	267-05.310	Scheibe 20,2x28x0,1	var	
-	278-01.129	Scheibe 20,2x28x0,2	var	
-	278-01.130	Scheibe 20,2x28x0,5	var	
-	278-01.131	Scheibe 20,2x28x1,0	1	
3	DIN 471 20x1,2	Sicherungsring	2	
4	DIN 471 20x1,75	Sicherungsring	1	
5	265-05.203	Scheibe SS 20x28x1	1	
6	283-05.148	Starterrad 27 Zähne	1	
7	283-05.901	Mitnehmer kpl.	1	
8	267-05.334	Bremsfeder	1	
9	265-05.255	Scheibe 22,1x32x0,2	var	
-	265-05.257	Scheibe 22,1x32x0,3	var	
10	265-05.245	Scheibe 16,1x28x1,0	1	
11	283-05.155	Kickstarterhebel	1	
12	284-05.106	Federscheibe A 10	1	
13	DiN 1481 3x18	Spannhülse	1	
14	283-05.168	Tretarm	1	
15	616 z 25	Gummimuffe	1	
16	280-01.257	Gehäusedeckel links	1	
17	DIN 84 BM 6x45	Zylinderschraube	2	
18	DIN 471 28x1,5	Sicherungsring	1	
19	284-05.603	Abdeckblech	1	
20	267-05.328	Starterfeder	1	
21	283-05.156	Scheibe 28,3x34x0,5	var	
--	283-05.157	Scheibe 28,3x34x0,88	var	
22	284-05.101	Abdichtung	1	
23	283-05.167	Wellendichtring 12x20x4	1	







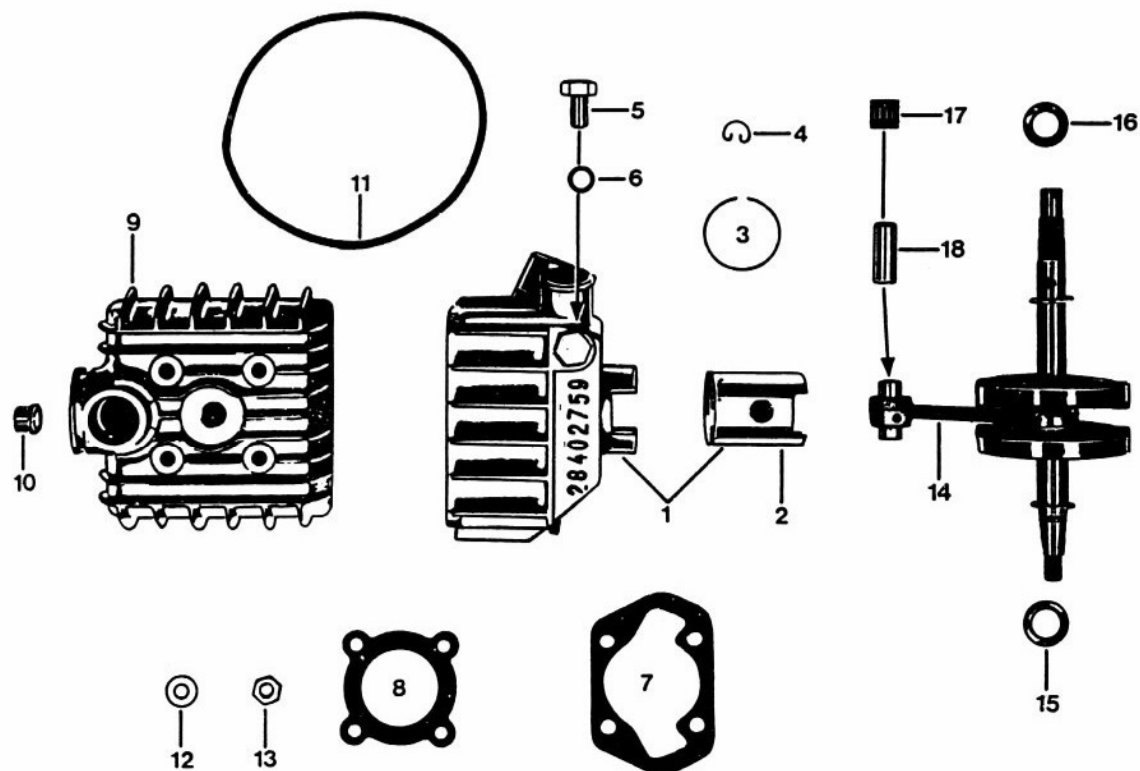






Zylinder - Kurbelwelle

ab Mot.Nr. 9 500 016  
 530-010,011



02.284.2

Bild	Bestell-Nr.	Benennung	St.	Bemerkung
-	284-02.902	Zylinder-Reparatur-Satz	1	ab Nr. 9 500 016 bis Nr. 9 593 185
1	284-02.771	Zylinder mit Kolben	1	ab Nr. 9 593 186
2	284-02.775	Kolben kpl. Ø 39 mm (Verschiedne Toleranzen! Unbedingt den am Kolbenboden eingeschlagenen Buchstaben angeben!)	1	
3	284-02.112	LD-Kolbenring 39/35,9x2 mm	1	
4	DIN 73123/500	Drahtsprengring A 12	2	
5	DIN 933/663	Schraube M 10x12	1	
6	284-02.153	Dichtring 10x14x1,5	1	
7	284-02.154	Zylinderfußdichtung 0,25 dick	1	bis Nr. 9 593 185
-	284-02.165	Zylinderfußdichtung 0,5 dick	1	ab Nr. 9 593 186
8	284-02.152	Zylinderkopdichtung	1	
9	284-02.167	Zylinderdeckel	1	
10	284-07.705	Thermoschalter	1	
--	DIN 84/220	Schraube AM 3x8	2	
11	284-02.147	O-Ring 124x3,7	1	
12	265-02.120	Scheibe 7,2x15x3	4	



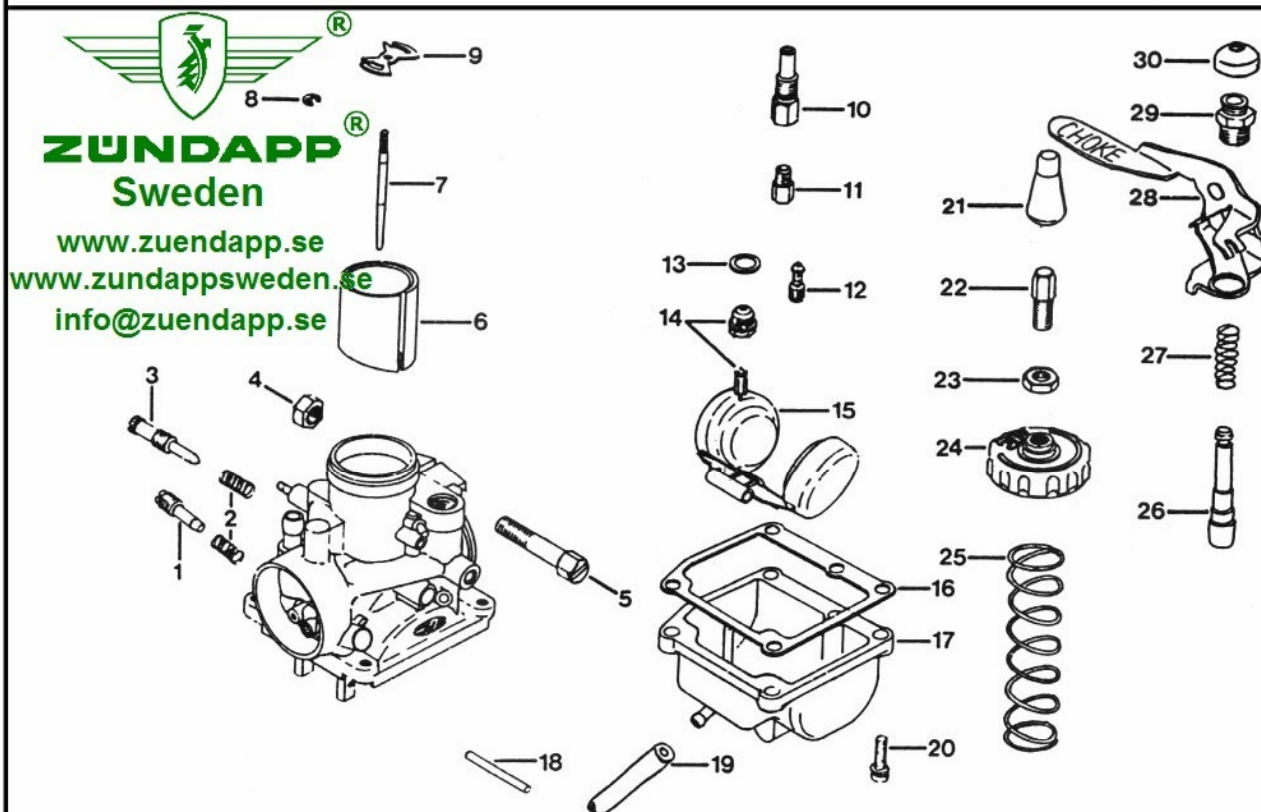
**ZÜNDAPP**  
 Sweden

[www.zuendapp.se](http://www.zuendapp.se)  
[www.zundappsweden.se](http://www.zundappsweden.se)  
[info@zuendapp.se](mailto:info@zuendapp.se)



Vergaser (Mikuni)

ab Mot.Nr. 9 500 016  
für alle 530



04.284.1

Bild	Bestell-Nr.	Benennung	St.	Bemerkung
-	284-04.744	Vergaser kpl.	1	Typ VM-20-151
1	284-04.929	Luftregulierschraube	1	
2	284-04.930	Feder	2	
3	284-04.931	Stellschraube	1	
4	284-04.932	Sechskantmutter	1	
5	284-04.933	Klemmschraube	1	
6	284-04.934	Gasschieber	1	
7	284-04.935	Düsennadel	1	
8	284-04.936	Nadelfixierung	1	
9	284-04.937	Platte	1	
10	284-04.938	Nadeldüse Größe 0-2	var	
--	284-04.939	Nadeldüse Größe 0-4	var	
--	284-04.940	Nadeldüse Größe 0-6	1	
--	284-04.941	Nadeldüse Größe 0-8	var	
--	284-04.942	Nadeldüse Größe P-0	var	
11	284-04.943	Hauptdüse Größe 55	var	
--	284-04.944	Hauptdüse Größe 60	var	
--	284-04.945	Hauptdüse Größe 65	1	
--	284-04.946	Hauptdüse Größe 70	var	
--	284-04.947	Hauptdüse Größe 75	var	

E 15





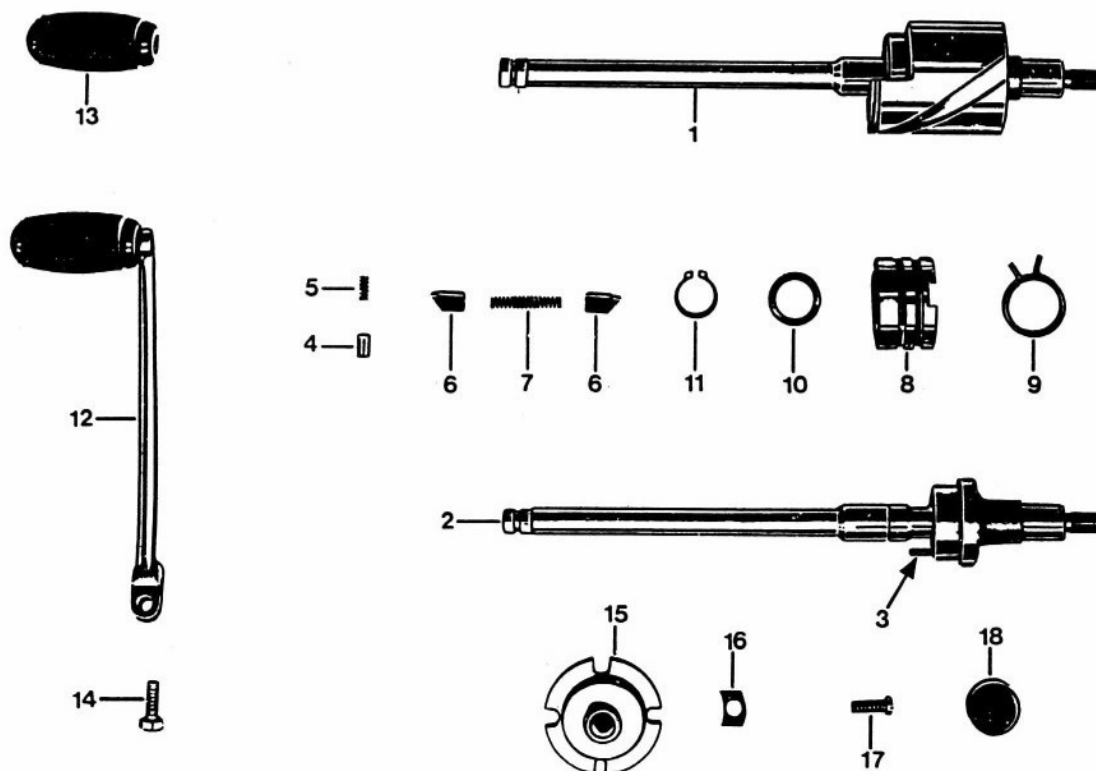


mycket info  
Fußschaltung (5 Gänge)

webbutik

e-mail  
ab Motor-Nr. 9 500 016  
für all 530

telefon



05.284.2

Bild	Bestell-Nr.	Benennung	St.	Bemerkung
1	283-05.715	Fußschaltwelle kpl.	1	
2	283-05.611	Fußschaltwelle unmontiert	1	
3	DIN 5402 3x27,8	Lagernadel	1	
4	267-05.125	Arretierbolzen	1	
5	267-05.126	Druckfeder	1	
-	DIN 660 2,6x6	Halbrundniet	1	
6	267-05.586	Schaltklinke	2	
7	267-05.585	Druckfeder	1	
8	281-05.137	Klinkenabweiser	1	
9	278-05.100	Drehfeder	1	
10	267-05.244	Scheibe 16,2x22,8x01,	var	
11	DIN 471 16x1	Sicherungsring	1	
12	283-05.716	Fußschalthebel kpl.	1	
13	616 z 25	Gummimuffe	1	
14	DIN 933 M6x16	Sechskantschraube	1	
15	267-05.112	Einstellglocke	1	
16	267-05.113	Unterlagplättchen	2	
17	DIN 920 M6x15	Linsenschraube	2	
18	267-05.130	Gummimuffe	1	
--	284-05.119	Schaltglocke	1	



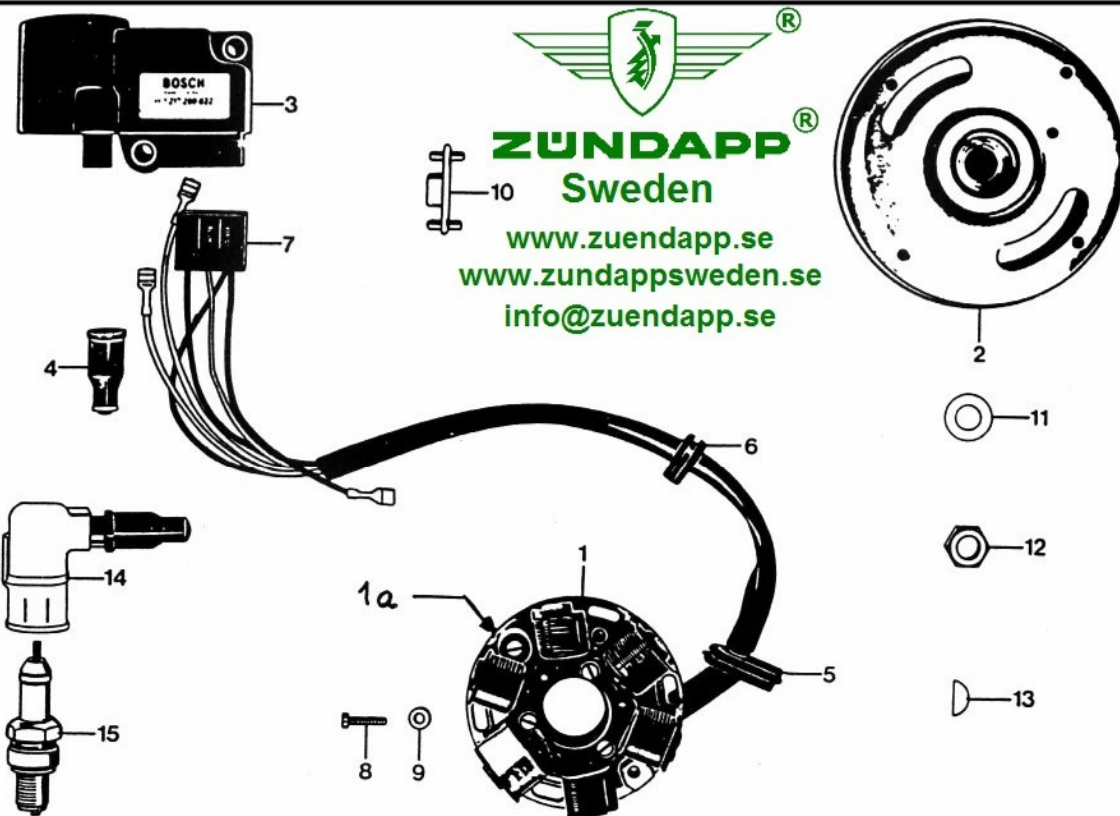
**ZÜNDAPP**<sup>®</sup>  
Sweden

[www.zuendapp.se](http://www.zuendapp.se)  
[www.zuendappsweden.se](http://www.zuendappsweden.se)  
[info@zuendapp.se](mailto:info@zuendapp.se)



HKZ-Anlage 6polig 65W

ab Mot.Nr. 9 500 016  
 530-010,011,012,500,014

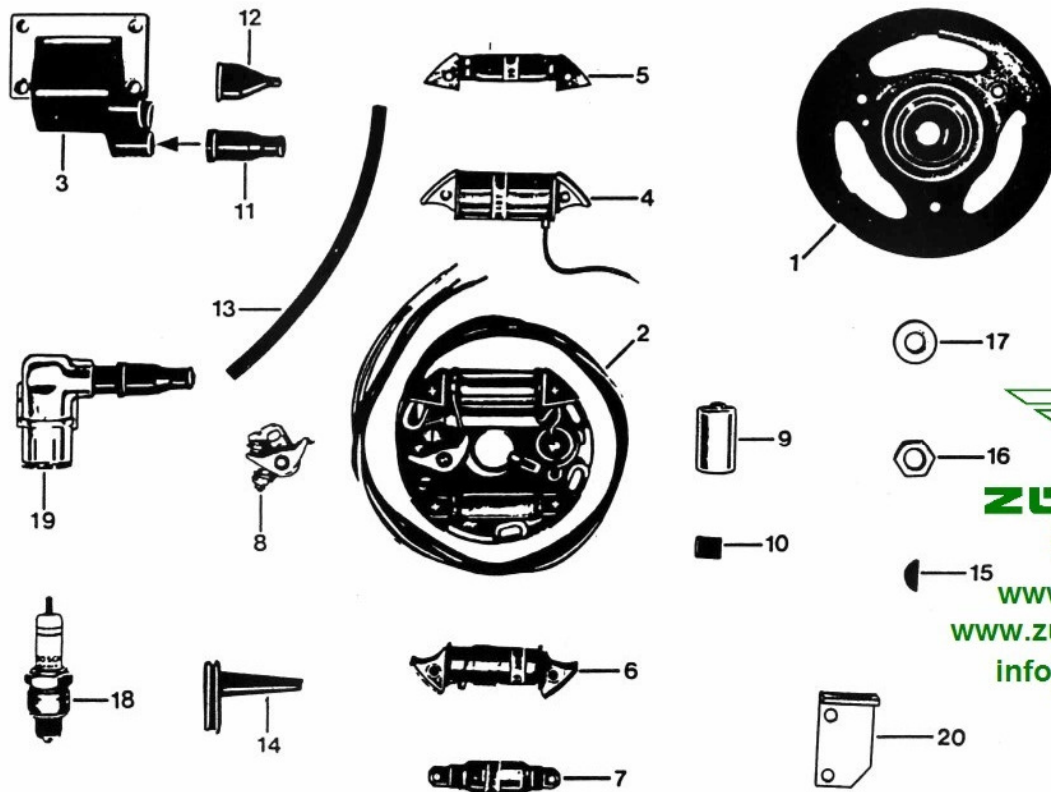


07.284.2

Bild	Bestell-Nr.	Benennung	St.	Bemerkung
				<u>BOSCH-Nr.:</u>
-	284-07.718	HKZ-Anlage 6polig 65W (Spulen einzeln nicht lieferbar)	1	0 212 198 002
1	284-07.918	Ankerplatte kpl.	1	1 217 031 165
1a	284-07.919	Steueranker (Rollengeber)	1	1 214 212 117
2	284-07.917	Polrad	1	1 215 254 612
3	284-07.910	Elektronik-Box	1	1 217 280 022
4	282-07.101	Schutzkappe	2	1 230 522 011
5	284-07.114	Kabeltülle	1	
6	284-07.132	Kabeltülle	1	
7	284-07.128	Steckhülsegehäuse	1	
8	DIN 84/293	Schraube AM 4x16	3	
9	284-07.124	Scheibe	3	
10	284-07.113	Halteplatte	1	
11	DIN 125/600	Scheibe A 10,5	1	
12	DIN 934/600	Mutter M 10x1	1	
13	DIN 6888/300	Scheibenfeder 3x3,7	1	
14	284-07.715	Entstörstecker	1	0 356 351 031
15	284-07.125	Zündkerze 260 (Langgewinde) für 530-010,011,012, für 530-500 ab Nr. 9 565 048	1	
--	276-07.102	Zündkerze 260 für 530-500 bis Nr. 9 565 047	1	0 241 252 018
--	DIN 46340/200	Steckhülse 6,3x1	2	
--	304-07.249	Steckhülse 7,4 mm breit	3	

Schwunglicht-Magnetzünder 34 W

ab Mot-Nr. 9501225 - 9592775  
 530-510



  
**ZÜNDAPP**  
 Sweden  
[www.zuendapp.se](http://www.zuendapp.se)  
[www.zuendappsweden.se](http://www.zuendappsweden.se)  
[info@zuendapp.se](mailto:info@zuendapp.se)

07.284.1

Bild	Bestell-Nr.	Benennung	St.	Bemerkung
				<u>BOSCH-Nr.:</u>
-	283-07.701	Schwunglicht-Magnetzünder	1	0 212 124 007
1	283-07.900	Polrad	1	1 215 254 245
2	283-07.901	Ankerplatte kpl.	1	1 217 031 341
3	283-07.702	Zündspule (sekundär)	1	0 212 940 001
4	276-07.907	Generatoranker	1	1 214 210 045
5	276-07.908	Bremslichtspule 5 W	1	1 214 210 137
6	283-07.902	Lichtspule	1	1 214 210 064
7	283-07.903	Rücklichtspule 5 W	1	1 214 210 142
8	276-07.917	Kontaktsatz	1	1 217 013 020
9	277-07.909	Kondensator	1	1 237 330 037
10	265-07.919	Schmierdocht	1	2 201 005 007
11	282-07.101	Schutzkappe	1	1 230 522 011
12	517-16.108	Schutzkappe	1	2 200 522 002
13	282-07.104	Zündkabel	1	
14	283-07.100	Kabeltülle	1	
15	DIN 6888/300	Scheibenfeder 3x3,7	1	
16	DIN 934/600	Mutter M 10x1	1	
17	DIN 125/600	Scheibe A 10,5	1	
18	276-07.102	Zündkerze W 260	1	0 241 252 018
19	284-07.715	Entstörstecker	1	0 356 351 031
--	DIN 84/293	Schraube AM 4x16	2	
--	DIN 125/250	Scheibe A 4,3	2	
20	517-10.141	Winkel	1	) Befestigung für
--	DIN 934/320	Mutter M 5	1	) außenliegende
--	DIN 933/320	Schraube M 6x12	1	) Zündspule am
--	DIN 6797/320	Zahnscheibe J 5,3	2	) Rahmen
--	DIN 46340/200	Steckhülse 6,3x1	4	

